

Fiche technique

Caractéristiques du produit



Cuiseur à pâtes électrique remplissage automatique

Modèle	Code SAP	00013573
CPAD-84ET	Groupe d'articles	Cuiseurs de pâtes et bains-marie



- Volume de la cuve [L]: 40
- Entrée d'eau: Valve automatique commandée par un bouton
- Type de vidange: À travers le soubassement, avec la connexion aux évacuations
- Vidange: Oui
- Matériel: Inox
- Indice de protection d'enveloppe: IPX5
- Température maximale de l'appareil [° C]: 110
- Nombre de paniers: 0

Code SAP	00013573	Alimentation	400 V / 3N - 50 Hz
Largeur nette [mm]	400	Volume de la cuve [L]	40
Profondeur nette [mm]	800	Nombre de paniers	0
Hauteur nette [mm]	510	Nombre de GN / EN	1
Poids net [kg]	25.00	Taille de l'appareil - GN / EN [mm]	GN 1/1
Puissance électrique [kW]	13.500		

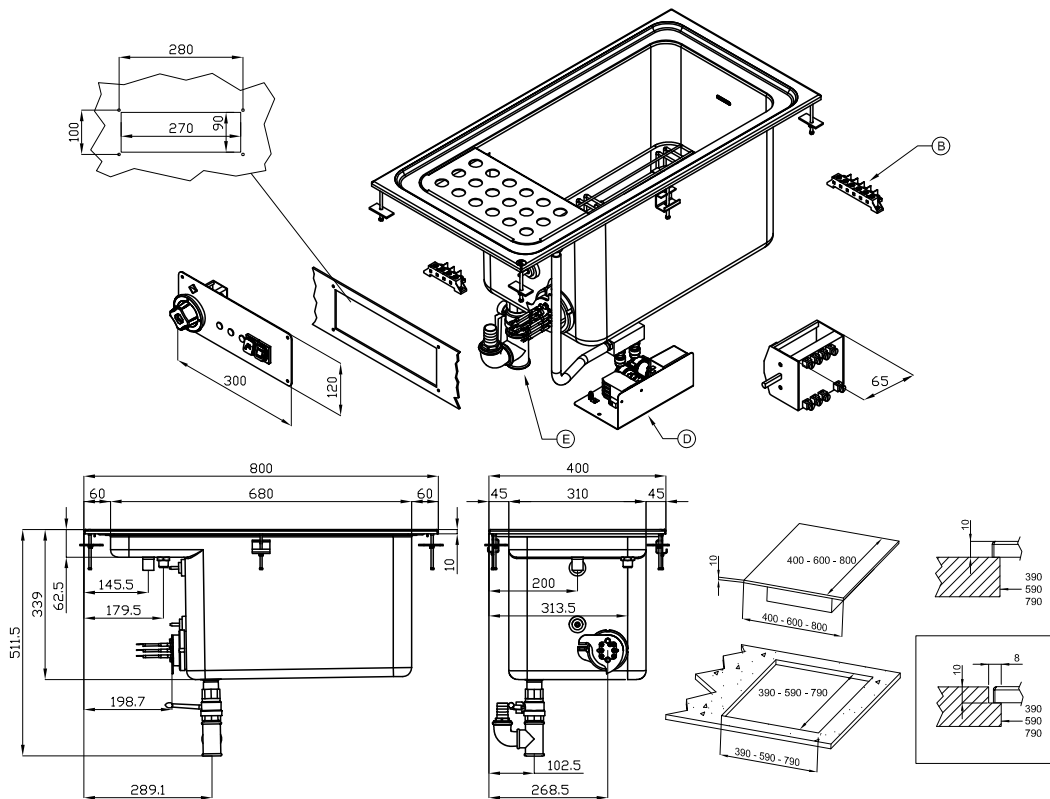
Fiche technique

Dessin technique



Cuiseur à pâtes électrique remplissage automatique

Modèle	Code SAP	00013573
CPAD-84ET	Groupe d'articles	Cuiseurs de pâtes et bains-marie



A	Data plate		B	Electrical connection	
D	Cold water connection	ISO 7-1 1/2" F	E	Water drainage	ISO 7-1 1" F

Fiche technique

Paramètres techniques



Cuiseur à pâtes électrique remplissage automatique

Modèle	Code SAP	00013573
CPAD-84ET	Groupe d'articles	Cuiseurs de pâtes et bains-marie

1. Code SAP:

00013573

2. Largeur nette [mm]:

400

3. Profondeur nette [mm]:

800

4. Hauteur nette [mm]:

510

5. Poids net [kg]:

25.00

6. Largeur brute [mm]:

430

7. Profondeur brute [mm]:

970

8. Hauteur brute [mm]:

630

9. Poids brut [kg]:

30.00

10. Type d'appareil:

Appareil électrique

11. Type de construction de l'appareil:

Drop-In

12. Puissance électrique [kW]:

13.500

13. Alimentation:

400 V / 3N - 50 Hz

14. Indice de protection d'enveloppe:

IPX5

15. Matériel:

Inox

16. Indicateurs:

Voyants de marche et de préchauffement du four

17. Diamètre de la vanne de vidange:

1"

18. Type de plan de travail:

Emboutie aux formes et angles arrondis - nettoyage d'entretien confortable

19. Volume de la cuve [L]:

40

20. Dimensions de la cuve [mm x mm x mm]:

307 x 509 x 327

21. Température maximale de l'appareil [° C]:

110

22. Température minimale de l'appareil [° C]:

30

23. Type de contrôle de la puissance:

Bouton de réglage

24. Accès au service:

De l'avant en retirant le panneau avant

25. Élément de sécurité:

Thermostat de sécurité
Microrinterrupteur empêchant l'appareil de fonctionner en l'absence d'eau dans la cuve
Caniveau contre débordement
Capteur de niveau

26. Thermostat de sécurité:

Oui

Fiche technique

Paramètres techniques



Cuiseur à pâtes électrique remplissage automatique

Modèle	Code SAP	00013573
CPAD-84ET	Groupe d'articles	Cuiseurs de pâtes et bains-marie

27. Informations complémentaires:

Le panier n'est pas inclus - possibilité d'acheter différentes tailles de paniers

28. Nombre de paniers:

0

29. Nombre de cuves:

1

30. Matériau de la cuve:

AISI 316 - Acier inoxydable très résistant à l'eau salée

31. Construction de l'élément chauffant:

Rotatif

32. Entrée d'eau:

Valve automatique commandée par un bouton

33. Type de vidange:

À travers le soubassement, avec la connexion aux évacuations

34. Vidange:

Oui

35. Nombre de GN / EN:

1

36. Taille de l'appareil - GN / EN [mm]:

GN 1/1

37. Connexion aux évacuations:

Oui

38. Emplacement du chauffage:

Intérieur